

intois

ПРОИЗВОДСТВО ВОДОНАГРЕВАТЕЛЬНЫХ
ПРИБОРОВ

РУКОВОДСТВО ПОЛЬЗОВАТЕЛЯ



АВТОМАТИЧЕСКИЙ ЭЛЕКТРОНАГРЕВАТЕЛЬНЫЙ КОТЁЛ «INTOIS ОПТИМА МК»

«INTOIS ОПТИМА МК» мощностью 3-18 кВт со встроенным насосом и расширительным баком

intois

Внимание монтажных организаций!!!

Перед пуском Автоматического Электрического Котла (АЭК) необходимо подтянуть все гайки крепления ТЭН, «на сухую», то есть до попадания в АЭК теплоносителя.

Данная процедура необходима для устранения люфта ТЭН, могущего возникнуть в процессе транспортировки АЭК к месту монтажа.

СОДЕРЖАНИЕ

Введение.....	4
Технические параметры.....	6
Требования безопасности.....	8
Комплект поставки.....	10
Транспортировка и хранение.....	11
Устройство АЭК.....	11
Требования к монтажу и пусконаладочным работам.....	15
Каскадное подключение АЭК.....	19
Программирование контроллера управления АЭК.....	21
Руководство пользования GSM модуля	31
Руководство по управлению трехходовым клапаном.....	38
Правила эксплуатации и техническое обслуживание.....	42
Неисправности.....	43
Гарантийные обязательства.....	45
Гарантийный талон.....	47
Талон на Установку	50
Техническое обслуживание.....	51

ВВЕДЕНИЕ

Автоматический электронагревательный котёл (далее АЭК) "Интоис Оптима МК" предназначен для отопления индивидуальных жилых домов, коттеджей, дач, торговых помещений и других отдельно расположенных зданий различного назначения, а также как индивидуальный квартирный генератор тепла. АЭК адаптирован к повышению, понижению напряжения электросети.

АЭК "Интоис Оптима МК" выпускается с потребляемой мощностью от 3 до 18 кВт с циркуляционным насосом и расширительным баком.

Для увеличения мощности АЭК предусмотрен каскадный способ подключения и управления. Каскад содержит один ведущий АЭК и до пяти ведомых электрических котлов (ЭК-5К).

АЭК полностью автоматизирован и имеет микропроцессорное управление. В АЭК предусмотрено 2 режима работы и 4 программы настройки, что позволяет оптимизировать эксплуатацию котла и существенно снижает потребление электроэнергии.

АЭК работает в одном из следующих режимов:

- Режим «Климат» (АЭК поддерживает заданную температуру помещения)
- Режим «Бойлер» (АЭК поддерживает заданную температуру теплоносителя)

АЭК программируется на работу по следующим программам:

- «Постоянная» - поддержка постоянной температуры и режима работы;
- «Суточная» - возможность программирования до 10 изменений температуры и режима работы в сутки.
- «Недельная» возможность программирования до 30 изменений температуры и режима работы в неделю;
- «Календарная» возможность программирования до 10 изменений температуры и режима работы в конкретную дату;

При отключении электроэнергии АЭК возобновит полный режим обогрева при возобновлении подачи питания.

В режиме поддержания заданной температуры АЭК использует автоматическое переключение используемых ТЭНов для уменьшения износа и увеличение срока службы ТЭНов.

Для работы в сети, с повышенным рабочим напряжением, предусмотрен режим фазовой регулировки мощности (вход в этот режим происходит автоматически).

Включение и отключение ТЭНов осуществляется в «мягком» режиме. Этот режим не дает скачков напряжения при включении ТЭНов и предотвращает возникновение перегрузок в сети.

Такие режимы работы АЭК экономят расход электроэнергии и продлевают срок службы ТЭНов.

Автоматический электронагревательный котёл "Интоис Оптима МК" соответствует требованиям нормативных документов:

- ГОСТ Р МЭК 33-1-94,
- ГОСТ Р 51318.14.1-99 (СИСПР 14-1-93),
- ГОСТ Р 51318.14.1-99 (СИСПР 14-1-97),
- ГОСТ Р 51317.3.2-99 (МЭК 61000-3-2-95),
- ГОСТ Р 51317.3.2-99 (МЭК 61000-3-2-94)

Адрес изготовителя: ООО "Интоис Оптима", ИНН 7734592321, КПП 773401001. Почтовый адрес: г. Москва, ул. Маршала Бирюзова, дом 1. Телефон: 8 (495) 773-67-68, моб. 89166989973, 89166989975. Фактический адрес: г. Москва, ул. Маршала Бирюзова, дом 1.

Установленный производителем в порядке п.2 ст.5 Федерального закона РФ «О защите прав потребителей» гарантийный срок службы изделия равен 18 месяцам с даты продажи, при условии, что изделие используется в строгом соответствии с настоящим руководством и применимыми техническими стандартами.

© ООО «Интоис Оптима». Все права защищены.

Названия продуктов или компаний, упоминаемые в данном руководстве, могут быть товарными знаками или товарными именами соответствующих владельцев. ООО «Интоис Оптима» придерживается политики непрерывного развития и оставляет за собой право вносить любые изменения и улучшения в любой продукт, описанный в этом документе, без предварительного уведомления. Содержание этого документа предоставлено на условиях «как есть». ООО «Интоис Оптима» оставляет за собой право пересматривать или изменять содержимое данного документа в любое время без предварительного уведомления.

**ТЕХНИЧЕСКИЕ ПАРАМЕТРЫ
АВТОМАТИЧЕСКИХ
ЭЛЕКТРОНАГРЕВАТЕЛЬНЫХ
КОТЛОВ
«Интоис Оптима МК»**

!!! ВНИМАНИЕ !!!

Прежде чем начать установку и эксплуатацию АЭК, внимательно ознакомьтесь с настоящим руководством, в котором описываются технические характеристики, установка, подключение и настройка АЭК, программирование контроллера, а также правила эксплуатации и технического обслуживания АЭК.

Тип котла										
«Интоис Оптима МК»										
Количество ТЭНов	п Т	2				3				
Циркуляционный насос		25/40						25/60		
Расширительный бак	л	12								
Номинальное напряжение	В	1×220				3×380				
Потребляемая мощность	кВт	3	4	5	6	7,5	9	12	15	18
Мощности по ступеням	кВт	1,5+1,5	2+2	2,5+2,5	3+3	2,5+2,5+ +2,5	3+3+3	4+4+4	5+5+5	6+6+6
Ток потребления одной фазы	А	14	18	23	28	12	14	18	23	28
Ток автомата защиты	А	АЕ	АЕ	АЕ	АЕ	АЕ	АЕ	АЕ	АЕ	АЕ
		2050	2050	2050	2050	2050	2050	2050	2050	2050
		М-25	М-25	М-32	М-40	М-25	М-25	М-32	М-32	М-40

Сечение силового кабеля (Медь)	мм ²	4	4	6	6	4	4	4	4	4
Сечение нулевого кабеля (медь)	мм ²	4	4	4	4	4	4	4	4	4
Сечение кабеля заземления	мм ²	0,75	1	1,5	2,5	1,5	2,5	2,5	4	6
Площадь отапливаемого помещения	м ²	30	40	50	60	75	90	120	150	180
Диапазон установки t° Помещения	°C	от +5 до +35								
Диапазон установки t° теплоносителя	°C	от +5 до +80								
Подсоед. к АЭК	in	1								
Габаритные размеры котла	мм	580×400×300								
Габаритные размеры котла с упаковкой	мм	700×460×335								
Масса котла	кг	25								
Масса котла с упаковкой	кг	27								
Объем бака	л	6								

ТРЕБОВАНИЯ БЕЗОПАСНОСТИ

Требования по установке и эксплуатации

Монтаж АЭК в отопительную систему и подключение к электросети производится по техническим условиям владельца электросетей в соответствии с "Инструкцией по электроснабжению индивидуальных жилых домов и других частных сооружений", утверждённой МИНТОПЭНЕРГО 16.03.94 г. Информационным письмом ГлавГосЭнергоНадзора № 42- 6/8 - ЭТ от 21.03.94 г.

Установка и подключение АЭК должно выполняться квалифицированным персоналом в соответствии с действующими "Правилами устройства электроустановок" (ПУЭ), "Правилами технической эксплуатации электроустановок потребителей" (ПТЭЭП, ГОСТ Р 50669-94, ГОСТ Р 50571, НПБ 243-97, МГСН 3.01-96) и «Межотраслевыми правилами по охране труда при эксплуатации электроустановок» (ПОТ РМ-016-2001).

Подключение АЭК к электросети с напряжением 220В- 380В трёхфазного тока частотой 50Гц с обязательной установкой на вводе АЭК автоматического выключателя в стационарной проводке, обеспечивающей рабочий ток по каждой фазе, в соответствии с данными указанными в п.7 (технические параметры).

!!! ВНИМАНИЕ !!!

Не допускается объединение нулевого и заземляющего проводников.

АЭК устанавливается в помещениях, соответствующих требованиям: ГОСТ 12.1.004, ГОСТ 12.1.010, "Правил устройства электроустановок" (ПУЭ), утвержденных ГлавТехУправлением и ГосЭнергоНадзором МинЭнерго СССР, "Правил техники безопасности при эксплуатации электроустановок потребителей" и "Правил эксплуатации электроустановок потребителей" (ПТЭ и ПЭЭП), утвержденных ГлавГосЭнергонадзором СССР, СНиП 3.05.06, СНиП 3.05.07, утвержденных ГосСтроем СССР, ВСН 59-88, утвержденных ГосКомАрхитектуры, "Типовых правил пожарной безопасности для жилых домов, гостиниц, общежитий, зданий административных учреждений и индивидуальных гаражей", утвержденных МВД СССР 20.11.1978 г.

Условия эксплуатации в части внешних воздействующих факторов должны соответствовать следующим требованиям: климатических – по ГОСТ 15150 и ГОСТ 15543.1, механических – по ГОСТ 17516.1, специальных сред – по ГОСТ 24682.

Ремонт и техническое обслуживание АЭК производится только при отключении напряжения электродотла.

!!! ВНИМАНИЕ !!!

Без заземления АЭК НЕ ВКЛЮЧАТЬ!

Категорически запрещается использовать для заземления металлоконструкции водопроводных, отопительных и газовых сетей.

!!! ВНИМАНИЕ !!!

Наличие Дифавтомата с стационарной проводке обязательно.

Требования к системе отопления

Автономная система отопления должна содержать:

- электродотёл;
- циркуляционный насос;
- теплообменники (радиаторы);
- расширительный бак;
- группу безопасности;
- вентиль для заполнения отопительной системы;
- сливной вентиль.

Электропитание осуществляется от однофазной и трехфазной сети переменного тока с напряжением питающей сети 220/380В и частотой 50 Гц.

!!! ВНИМАНИЕ !!!

Для подключения АЭК к электрической сети необходимо разрешение местной службы ГОСЭНЕРГОНАДЗОРА.

Безопасность эксплуатации АЭК обеспечивается за счет следующих функций:

- Ограничение максимальной рабочей температуры теплоносителя до +80С;

- Наличие аварийного термовыключателя, отключающего ТЭНы АЭК от электросети при температуре теплоносителя свыше $+90\text{C}\pm 5\text{C}$;
- Выключение нагрева теплоносителя при возникновении аварийной ситуации, независимо от установленной температуры котла и помещения;
- Наличие системы диагностики и контроля работы АЭК с выводом на лицевую панель следующей информации:
 - ❖ наличие напряжения на каждой из фаз «А, В, С»;
 - ❖ температура теплоносителя;
 - ❖ температура помещения;
 - ❖ температура окружающей среды;
 - ❖ установленная программа;
 - ❖ текущее время, день недели, число.
- Счетчик количество часов работы ТЭНов
- Профилактическая прокачка теплоносителя: при отсутствии нагрева и включённом котле, насос включается на 15 минут в течение суток. Таким образом, снижается возможность выхода из строя насоса из-за наличия механических осадков и исключается образование солевых отложений в системе отопления (например, в летнее время).

КОМПЛЕКТ ПОСТАВКИ

АЭК	1 шт.
Гарантийный талон	1 шт.
Выносной датчик температуры помещения в корпусе с подводящим проводом (10м)	1 комплект
Выносной датчик температуры окружающей среды в корпусе с подводящим проводом (5м) – ПОКУПАЕТСЯ ОТДЕЛЬНО	ДОП ОПЦИЯ
Датчик температуры внутренний (ГВС) – ПОКУПАЕТСЯ ОТДЕЛЬНО	ДОП ОПЦИЯ
Кабельный ввод-сальники PG19	1шт.
Кабельный ввод-сальники PG 21	1шт.
Наконечник подсоединения кабеля заземления	1шт.

ТРАНСПОРТИРОВКА И ХРАНЕНИЕ

Транспортирование АЭК необходимо производить в упакованном виде в закрытых транспортных средствах автомобильным, железнодорожным, воздушным или речным транспортом.

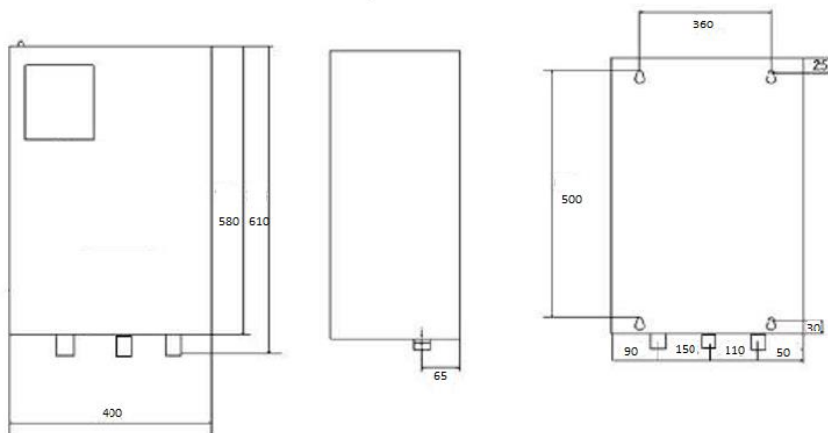
АЭК следует хранить в заводской упаковке в закрытых помещениях с естественной вентиляцией при температуре от -10C до $+45\text{C}$ с относительной влажностью не более 75%.

УСТРОЙСТВО АЭК

АЭК представляет собой теплообменник, установленный в корпусе вместе с системой автоматического управления. На передней части корпуса расположен блок управления, на задней стенке корпуса имеются крепежные отверстия для крепления АЭК к стене. Сверху и снизу на АЭК находятся патрубки для монтажа в систему отопления (рис 1)

Внутри корпуса установлен теплообменник, контроллер, блок симисторов, коммутационное оборудование. А так же внутри корпуса Интоис Оптима с насосом установлен насос и сбросной клапан. (рис2)

Рис.1
Корпус котла мощностью 3-18квт:



Интоис Оптима МК:

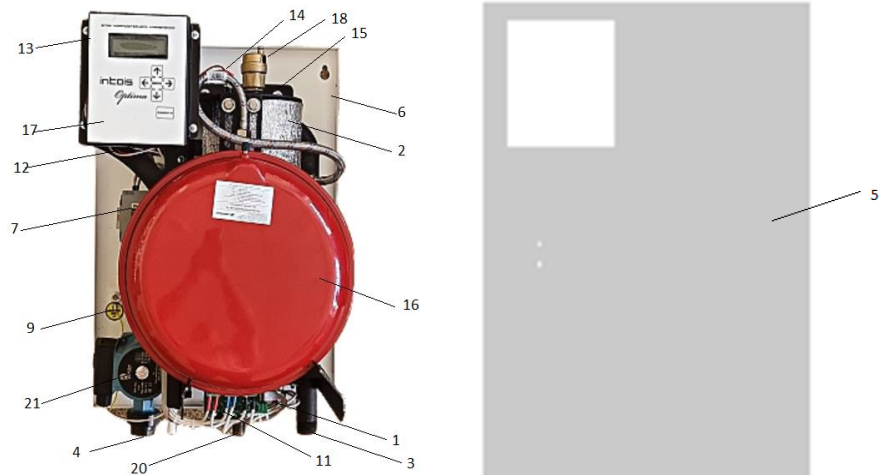


Рис.2

1. ТЭНы.
2. Теплообменник.
3. Выходной патрубок прямой магистрали.
4. Входной патрубок обратной магистрали.
5. Крышка корпуса АЭК.
6. Задняя стенка корпуса АЭК.
7. Электромагнитный пускатель.
- 8.
9. Подключение кабеля «земля».
- 10.
11. Плата симисторов.
12. Плата контроллера.
13. Клемник на плате контроллера для подключения датчиков температуры.
14. Датчик температуры котла
15. Термореле 90 С° ±5
16. Расширительный бак
17. Блок Управления Котла
18. Воздухоотводчик
- 19.
20. Сливной клапан
21. Насос циркуляционный

Теплообменник представляет собой цилиндрический сосуд с укрепленными в нём электронагревателями (ТЭНами) и двумя патрубками для подвода и отвода теплоносителя.

В верхней части теплообменника установлены термореле, датчик температуры теплоносителя.

Блок контроллера служит для автоматического управления процессом нагрева теплоносителя в теплообменнике, контроля и поддержания заданной температуры в помещении. Контроллер осуществляет полный контроль всех электронных устройств, информирует о состоянии АЭК на панели управления, управляет работой силовых ключей.

Блок управления представляет собой жидкокристаллический двухрядный 16-и символьный дисплей с кнопками управления. На дисплее отображается температура помещения, окружающей среды и теплоносителя, режим работы, день недели и текущее время, а также информация о неисправностях, которые вызвали срабатывание защиты. Вся информация отображается на русском языке.

Клеммная колодка платы контроллера

t _{гвс}	Для датчика ГВС
t _{ул}	Для датчика температуры окружающей среды
t _к	Для датчика температуры котла
t _п	Для датчика температуры помещения
Каскад	Каскадное подключение
Батарея	Подключение аккумулятора
Земля	Для заземления платы контроллера
Пож	Для подключения пожарной сигнализации
Охр	Для подключения охранной сигнализации
Резерв	Для подключения внешних устройств. Нормально разомкнутый контакт
L2 N L1	Для подключения трехходового клапана
L N	Для подключения контактора
N	Вводная колодка для нулевого кабеля
A	Вводная колодка для кабеля фазы А
B	Вводная колодка для кабеля фазы В
C	Вводная колодка для кабеля фазы С

ТРЕБОВАНИЯ К МОНТАЖУ И ПУСКОНАЛАДОЧНЫМ РАБОТАМ

Подготовка оборудования

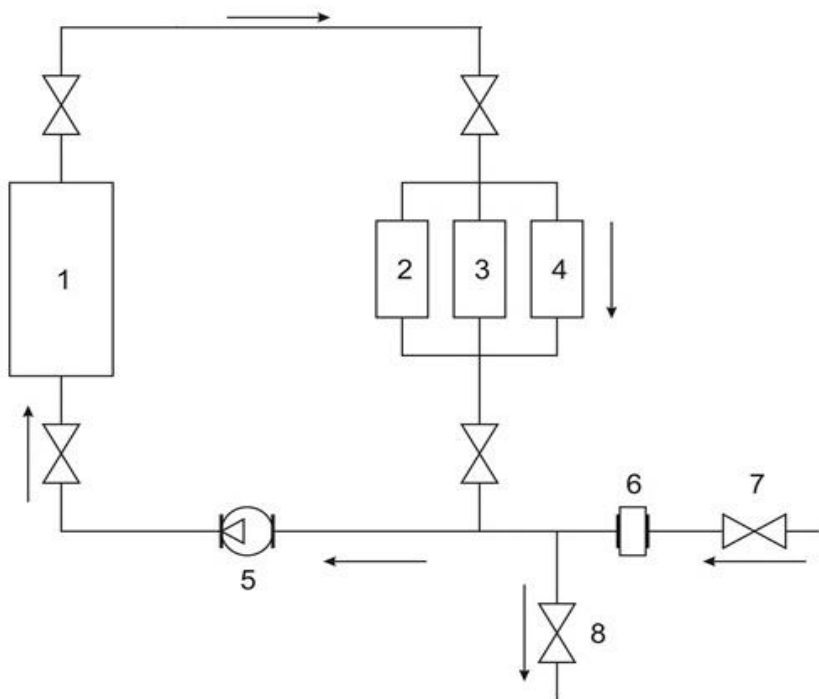
!!! ВНИМАНИЕ !!!

**Перед началом монтажа АЭЖ в отопительную систему
необходимо произвести протяжку ТЭН и проверить надежность
крепления кабелей в АЭЖ**

Установка и порядок подключения АЭЖ

АЭЖ крепится к стене через отверстия которые находятся на задней крышке, выходным патрубком вверх. Не допускается установка группы безопасности над АЭЖ (во избежание попадания аварийного сброса теплоносителя на АЭЖ).

Рекомендуемая схема подключения АЭЖ к системе теплообеспечения



приведена ниже. (рис. 3)

1. АЭК
2. 3.4. Теплообменники (радиаторы)
5. Циркуляционный насос
6. Фильтр очистки воды
7. Кран заполнения системы
8. Сливной кран

Подключение АЭК к электросети производится с помощью кабеля, сечением соответствующим в таблице технические параметры п.7,8,9 настоящего руководства. К колодке поз.8 (рис.2.1 и рис.2.2).

Кабель рабочей (фазной) проводки закрепить к выводам А, В, С для трехфазной сети. Нулевой кабель к выводу N.

N	A	B	C
----------	----------	----------	----------

N A B C

Кабель рабочей (фазной) проводки закрепить к выводу А для однофазной сети

N	A
----------	----------

N A

Циркуляционный насос необходимо подсоединить на клеммную колодку платы контроллера поз.12 согласно маркировке.

L
N

L — питающий провод насоса

N — нейтральный провод насоса

!!! ВНИМАНИЕ !!!

Наличие Дифавтомата с стационарной проводке обязательно.

Заземляющий кабель подсоединить к болту поз.9 (рис.2.1и рис.2.2), предварительно закрепив на нем специальный наконечник из комплекта поставки. Для заземления следует применять кабель того же сечения, что и фазный.

Датчик температуры помещения крепится на стене, в защищённом от солнечного света, сквозняков, источников тепла месте, на высоте около двух метров от пола.

Датчик температуры окружающей среды крепится на наружной стене здания, в защищённом от солнечного света и атмосферных осадков месте.

Для подключения датчиков используется провод, входящий в комплект поставки. Подводящие провода датчиков температуры подключаются в соответствующие клеммы платы контроллера поз.13 (рис.2.1 и рис. 2.2).

!!! ВНИМАНИЕ !!!

Применение других проводов, а также их удлинение не допускается.

!!! ВНИМАНИЕ !!!

Электрическое подключение и заземление АЭЖ должно осуществляться квалифицированным персоналом в соответствии с ПУЭ.

Требования к теплоносителю

После подключения питания АЭК к электросети, датчиков температуры помещения и окружающей среды, циркуляционного насоса закрыть переднюю крышку и закрепить её винтами.

Перед пуском котла необходимо промыть трубы отопительной системы под давлением.

Перед котлом устанавливается фильтр или подобное оборудование, которое должно устанавливаться так, чтобы позволять проводить периодическую очистку без слива теплоносителя.

После сборки отопительной системы, её промывки и опрессовки, а также выполнения всех электромонтажных работ, система заполняется теплоносителем. В качестве теплоносителя рекомендуется использовать деминерализованную воду, т.е. дистиллированную либо кипячёную и профильтрованную, не содержащую примесей, способствующих образованию накипи.

Желательно установить гидромагнитную систему преобразования солей жидкости (ГМС).

Опрессовку АЭК проводить при давлении не выше 3 Атм., либо при закрытых входном и выходном вентилях.

Запрещается производить включение АЭК если изложенные выше требования не выполнены.

!!! ВНИМАНИЕ !!!

В случае использования несоответствующего теплоносителя или в случае загрязнения котла осаждениями из отопительной системы на АЭК гарантия не распространяется.

Перед включением АЭК необходимо проверить: правильность подключения к системе отопления, наличие в системе отопления теплоносителя, отсутствие утечек теплоносителя, наличие надёжного заземления и правильность подключения к электрической сети.

Запорная арматура (если она установлена в системе на трубопроводах к аппарату) должна быть в открытом состоянии.

КАСКАДНОЕ ПОДКЛЮЧЕНИЕ АЭК

Контроллер ведущего АЭК предусматривает возможность управления до 5 ведомых электрокотлов серии Оптима, подключенными в каскад.

Каскадный метод подключения применяется для отопления больших площадей (до 5000 кв.м) и имеет ряд преимуществ по сравнению с работой одной силовой установки большой мощности:

- увеличивается надёжность отопительной системы за счёт возможности самостоятельной работы каждого ЭК каскада самостоятельно;
- уменьшаются сечения подводящих проводов электропроводки и диаметры подводящих труб в системе отопления;
- упрощается монтаж системы отопления в целом.

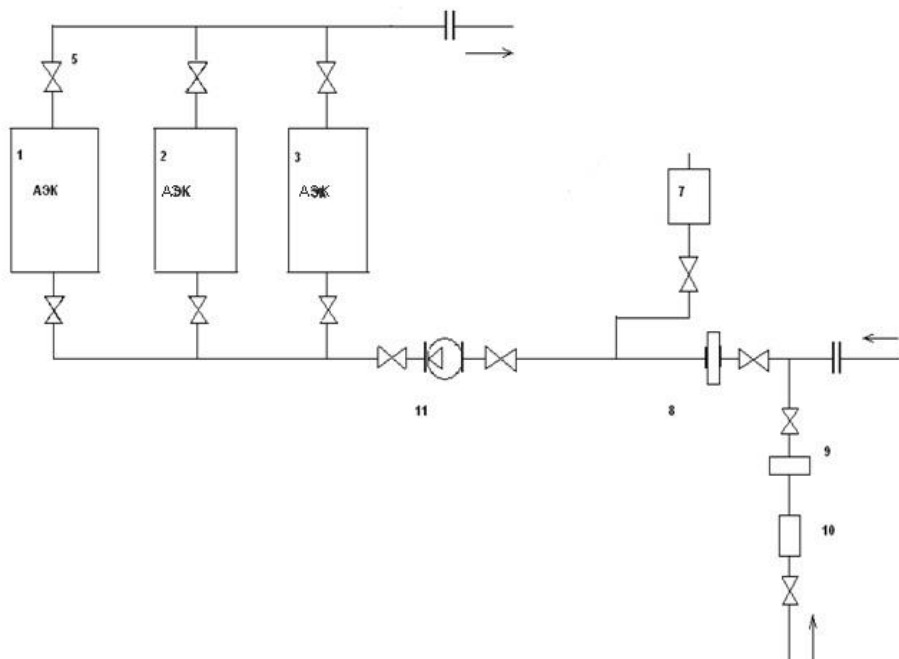
Рекомендуемая схема подключения электрокотлов каскадом приведена на рис.4.

Установка и порядок подключения ЭК производится в соответствии с разделом «Установка и порядок подключения АЭК».

Подключение управляющего витой парой между платами контроллера АЭК должно выполняться лицами, ознакомленными с устройством и схемой работы АЭК и имеющих допуск по электробезопасности.

Схема подключения и подробное описание этой операции входят в комплект поставки. (рис.4)

АЭК (ведущий котёл).

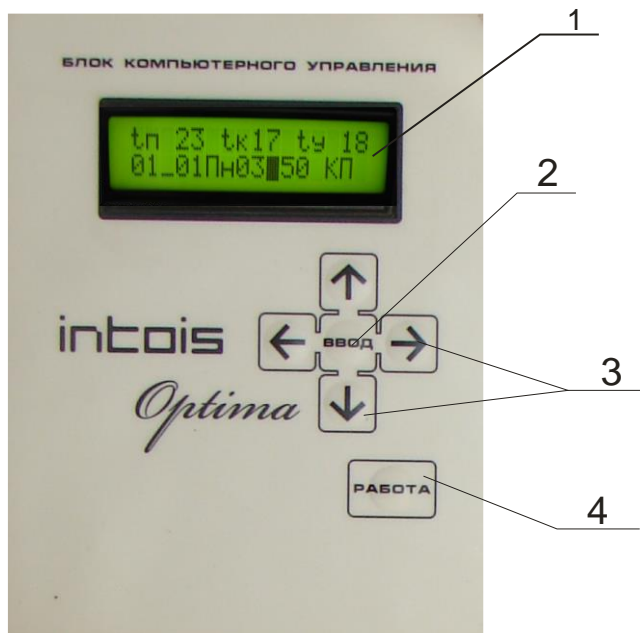


1. ЭК (ведомый котёл).
2. ЭК (ведомый котёл).
3. Шаровые краны.
4. Воздухосборник.
5. Фильтр очистки воды.
6. Редуктор давления.
7. Обратный клапан.
8. Насос.

Включение и Выключение «Интоис Оптима МК»

Когда котел установлен нажмите кнопку «Работа».

После этого на дисплее отобразятся следующие параметры:



Блок компьютерного управления

1 – 2х строчный 16-ти символьный дисплей

2 – Кнопка выбора программы котла

3 – Кнопки выбора и изменений параметров «Вверх, вниз, влево, вправо»

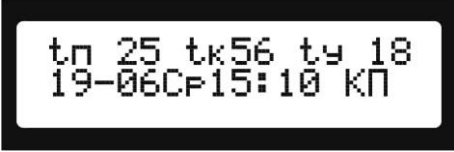
4 – Кнопка включения выключения котла «Работа»

Если вы хотите выключить котел (т.е нагрев), нажмите кнопку «Работа» на блоке управления котла.

Когда котел остановлен (повторным нажатием кнопки «Работа») на дисплее отображается надпись «Котел выключен».

Программирование «Интоис Оптима МК»

В рабочем режиме на дисплее отображаются следующие параметры:



tn 25 tk56 ty 18
19-06Ср15:10 КП

tП – Температура помещения
 tК – Температура котла (теплоносителя)
 tУ – Температура уличная
 01_01 – дата
 Пн – понедельник день недели
 03:50 – время
 КП – Режим «Климат», «Постоянная» программа

Для перехода в режим программирования необходимо нажать кнопку **«Ввод»**

Режимы работы котла

Котел может работать в одном из 2х режимов:

1. **Режим «Климат»** (на дисплее котла обозначается буквой «К») - котел поддерживает заданную температуру помещения.
2. **Режим «Бойлер»** (на дисплее котла обозначается буквой «Б») - поддерживает заданную температуру теплоносителя.

Программы работы котла

Котел может работать в следующих Программах:

1. **«Постоянная»**
 Поддержание постоянной температуры помещения – «КП»
 Поддержание постоянной температуры теплоносителя – «БП»
2. **«Суточная»**
 Возможность программирования до 10 изменений температуры и режима работы в сутки – (на дисплее либо «СК» (Суточная\Климат), либо «СБ» (Суточная\Бойлер)).
3. **«Недельная»**
 Возможность программирования до 30 изменений температуры и режима работы в неделю – (на дисплее либо «НК», либо «НБ»).
4. **«Календарная»**
 Возможность программирования до 10 изменений температуры и режима работы в конкретную дату – (на дисплее либо «КК», либо «КБ»)

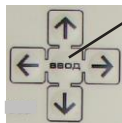
Постоянная программа.

Непрерывная стабилизация температуры. Следуя данной программе, котел осуществляет непрерывное поддержание заданной температуры в помещении (режим «Климат») или температуры теплоносителя (режим «Бойлер»).

Для того чтобы включить эту программу нужно произвести следующие действия:

- 1) Нажмите кнопку «Ввод» на блоке компьютерного управления котла

Ввод



- 2) Выберите пункт меню «Выбор Режима» кнопкой «Ввод»



- 3) Выберите программу «Постоянный график» - кнопкой «Ввод»




- 4) Стрелками «Влево – вправо; вверх - вниз» задайте нужный Вам режим работы «К» или «Б».



Стрелками «Влево – вправо; вверх - вниз» задайте необходимую температуру.




ТЕМПЕРАТ ПОМЕЩ
K25



ТЕМПЕРАТ КОТЛА
B63

- 5) Для сохранения заданных настроек, нажмите кнопку «Ввод».
- 6) Стрелками «Влево - вправо» выберите пункт «Да»



СОХРАНИТЬ?
да нет

- 7) Нажмите «Да» чтобы сохранить настройки кнопкой «Ввод»
- 8) Стрелками «Вверх вниз, влево - вправо» выберите пункт меню «Выход» и кнопкой «Ввод» выйдите из режима программирования.

Суточная программа.

Стабилизация температуры по суточной программе.

Данная программа позволяет циклично управлять отоплением в зависимости от времени суток, а так же переход с одного режима на другой.

Например: понижать температуру в помещении в ночное время или повышать в вечернее время, либо задавать режим «Бойлер» в ночное время, а в вечернее или дневное задать режим «Климат».

С момента времени, которое вы установили 1-ой точкой, котел будет поддерживать заданную температуру и режим до времени 2-ой заданной точки; с момента времени заданной 2-й точкой до 3-й точки и т.д.

Для того чтобы включить эту программу нужно произвести следующие действия:

- 1) В пункте меню «Выбор режима» выберите программу «Суточный график» кнопкой «Ввод»

1/2 СУТОЧНЫЙ

2) Стрелками «Вверх вниз – вправо влево» задайте

- Всего точек – от 01 до 10

ВСЕГО ТОЧЕК
00:00K25 01/00

НОМЕР ТОЧКИ
00:00B50 01/00

- Номер точки (время, в которое произойдет изменение параметров и режимов работы котла) – от 01 до 10
- Режим – «Бойлер» или «Климат»

РЕЖИМ БОЙЛЕР
00:00B50 01/00

РЕЖИМ КЛИМАТ
00:00K25 01/00

Температуру помещения (в диапазоне от +05С° до +35С°) либо температуру теплоносителя (в диапазоне от +05С° до + 80С°).



ТЕМПЕРАТ ПОМЕЩ
00:00K25 01/00

- Время с которого котел будет работать по ранее заданной программе.




МИНУТЫ
20:00B50 01/00



часы
10:00B50 01/00

Повторяя вышеприведенные действия Вы можете запрограммировать, в сутки, до 10 точек изменения режима работы и температуры.

- 3) Для сохранения заданных настроек, нажмите кнопку «Ввод».



СОХРАНИТЬ?
да нет

- 4) Выберите «Да» и сохраните настройки кнопкой «Ввод».

- 5) Стрелками «Вверх вниз, влево - вправо» выберите пункт меню «Выход» и кнопкой «Ввод» выйдите из режима программирования.

Недельная программа

Стабилизация температуры по недельной программе.

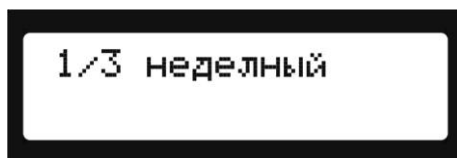
- 26 -

Данная программа удобна для отопления помещения по недельному циклу. Котел циклически управляет отоплением в течение недели. С момента установленной точки определенного дня и времени, контроллер котла будет поддерживать заданную температуру в помещении или в теплоносителе, до момента следующей установленной точки определенного дня и времени.

Это самый гибкий режим, его удобно использовать, например, при еженедельном посещении дачи (загородного дома) на выходных.

Для того чтобы включить эту программу нужно произвести следующие действия:

- 1) В пункте меню «Выбор режима» выберите программу «Недельный график» кнопкой «Ввод»




- 2) Стрелками «Вверх вниз – вправо влево» задайте
 - Всего точек – от 01 до 30
 - Номер точки (время, в которое произойдет изменение параметров и режимов работы котла) – от 01 до 30
 -



- Режим – «Бойлер» или «Климат»



РЕЖИМ БОЙЛЕР
ПН00:00Б50 01/00



РЕЖИМ КЛИМАТ
ПН00:00К25 01/00

- Температуру помещения (в диапазоне от +05С° до +35С°) либо температуру теплоносителя (в диапазоне от +05С° до + 80С°).



ТЕМПЕРАТ ПОМЕШ
ПН00:00К25 01/00

- День недели и время с которого котел будет работать по ранее заданной программе.



ДЕНЬ НЕДЕЛИ
ПН00:00Б50 01/00

Повторяя вышеприведенные действия Вы можете запрограммировать, в неделю, до 30 точек изменения режима работы и соответствующей температуры.

3) Для сохранения заданных настроек, нажмите кнопку «Ввод».

4) Выберите «Да» и сохраните настройки кнопкой «Ввод».

5) Стрелками «Вверх вниз, влево - вправо» выберите пункт меню «Выход» и кнопкой «Ввод» выйдите из режима программирования.

Календарный график

Стабилизация температуры по календарной программе. Данная программа позволяет циклически управлять отоплением в зависимости от времени суток, дни недели, месяца и года. Удобен, если вы покидаете дом надолго.

Для того чтобы включить эту программу нужно произвести следующие действия:

- 1) В пункте меню «Выбор режима» выберите программу «Календарный график» кнопкой «Ввод»
- 2) Стрелками «Вверх вниз – вправо влево» задайте на экране «Установка даты»:
 - Всего точек – от 01 до 30
 - Номер точки (время, в которое произойдет изменение параметров и режимов работы котла) – от 01 до 30
 - Дату – 00_00_0000
 -



- 3) На экране «Установка времени, режима, температуры» стрелками «Вверх вниз – вправо влево» задайте:
 - Время – 00:00
 - Режим – «Бойлер» или «Климат»
 - Температуру помещения (в диапазоне от +05С° до +35С°) либо температуру теплоносителя (в диапазоне от +05С° до + 80С°).



- 3) Нажмите кнопку «Ввод» для сохранения заданных настроек
- 4) Нажмите «Да» чтобы сохранить настройки кнопкой «Ввод»
- 5) Чтобы выйти из этого выберите пункт «Выход» кнопкой «Ввод»

Дополнительные настройки

- 1) Нажмите кнопку «Ввод» на блоке компьютерного управления котла
- 2) Прокликая кнопками «Вверх-вниз» выберите пункт меню **«Дополнительные настройки»**

В пункте меню **«Дополнительные настройки»** можно:

- Просмотреть текущий режим работы котла и заданную температуру.



- Просмотреть напряжение в сети (одна или три фазы)



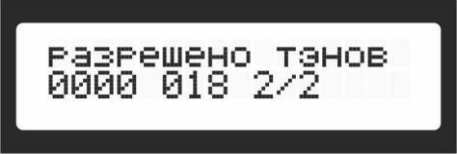
- Установить максимальную температуру котла (ограничение температуры теплоносителя)



- Для установки, нажмите кнопку «Ввод»
 - Стрелками вверх вниз выберите максимальную температуру котла. От +05С° до + 80С°
 - Нажмите кнопку «Ввод» чтобы сохранить, нажмите «Да»
- Установить Потребление (ограничить кол-во работающих ТЭН)



- Чтобы войти нажмите кнопку «Ввод»
 - Стрелками вверх-вниз выберите необходимое Вам количество работающих ТЭНов.0/0
 - Нажмите кнопку «Ввод» чтобы сохранить, нажмите «Да»



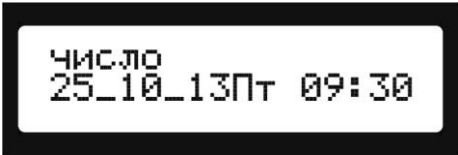
РАЗРЕШЕНО ТЭНОВ
0000 018 2/2

- Просмотреть время работы ТЭН
 - 000 – счетчик количество часов работы ТЭН (нагрев) за сутки
 - 0000 – счетчик количество часов работы ТЭН (нагрев) за месяц
- 3) Чтобы выйти из этой установки выберите пункт «Выход» кнопкой «Ввод»

Установка даты и время

Для того чтобы настроить дату и время нужно следовать следующей инструкции:

1. Нажмите кнопку «Ввод» на блоке компьютерного управления котла
2. Прокручивая кнопками «Вверх-вниз» выберите пункт меню **«Установка даты и времени»**



ЧИСЛО
25_10_13Пт 09:30

- Нажмите кнопку «Ввод» для того чтобы войти.
 - Стрелками «вверх вниз – влево вправо» - настройте дату, день недели и время
 - Нажмите кнопку «Ввод» чтобы сохранить, нажмите «Да»
3. Чтобы выйти из этой установки выберите пункт «Выход» кнопкой «Ввод»

Если оборван или отсоединен от котла датчик температуры помещения, то АЭК автоматически начнет регулировать свою работу по датчику теплоносителя.

РУКОВОДСТВО ПОЛЬЗОВАНИЯ GSM МОДУЛЯ К АЭК «INTOIS OPTIMA МК».

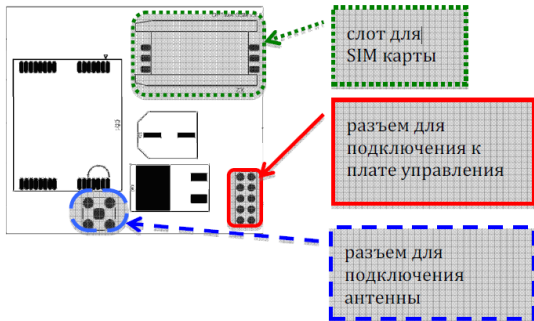
Управление котлом через SMS (отдельная опция)

Установка GSM модуля:

1. Используя сотовый телефон, отключите запрос PIN-кода на SIM-карте
2. Установите SIM-карту в слот на GSM-модуле (см рис 1)

Рис. 1. Вид платы GSM модуля.

3. Обесточьте электрокотел.
4. Снимите крышку котла (см руководство рис 2 позиция 7)
5. Протяните кабель антенны через отверстие в корпусе котла и подключить кабель к разъему на плате модуля модема (см рис 1)
6. Установите GSM-модуль в разъем X8 (см рис 2) на плате управления (для удобства рекомендуется снять блок управления котла см. руководство (рис 2 позиция 18))
7. Установите и подключите аккумулятор к разъему платы управления (см рис 2) Размещение GSM-модуля на плате управления показано на рис 3.
8. Установите крышку котла
9. Закрепите антенну



10. Включите электродкотел.

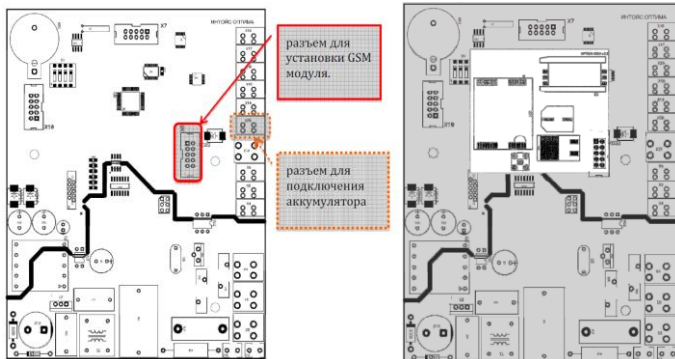


Рис 2. Вид платы управления котла Рис 3. Вид платы с установленным GSM модулем

Настройка GSM модуля:

После регистрации модема в сети сотовой связи, в правом нижнем углу экрана появится символ «G» и станет доступен пункт основного меню «4 настройки GSM».



Подпункты:

- 4/1 контроль – выбор событий по которым будет высылаться смс.

Пункт позволяет включить отправку смс по следующим событиям: включение/отключения питания котла, срабатывание пожарной и охранной сигнализаций.

Пример: смс при вкл/выкл питания отсылаются, при срабатывании сигнализаций – нет.



- 4/2 SMS центр – ручной ввод номера смс центра

Если он неизвестен его можно считать с сим-карты. Для этого: выставить номер смс-центра «+7000000000», сохранить, выключить электродкотел,

снять крышку котла и отключить аккумулятор на 1 минуту. Подключить аккумулятор, установить крышку и включить электродотел..



- 4/3 номера – установка номеров абонентов, от которых будут приниматься команды.

Если цифра после «+7» равна нулю, то номер не используется.

можно установить до трех номеров (три слота – номер слота выделен).

Отчеты высылаются на номер запросившего, сообщения об аварии на все используемые номера.



Команды (набираются в тексте смс и отправляются на телефонный номер котла):

- Выкл – выключение котла (если котел включен, то аналог нажатия кнопки «работа», если котел выключен – ни каких действий)
- Вкл – включение котла (если котел выключен, то аналог нажатия кнопки «работа»), если котел включен – ни каких действий)
- ? – запрос состояние котла

Следующие команды включают котел, если он был выключен

- К30 – установка в постоянном режиме, климат-контроль(К) температуры 300С (30)
- Б60 – установка в постоянном режиме, бойлер(Б) температуры 600С (60)

В ответ на приведенные команды высылается отчет:

«Оптима Вкл; Суточ Б50; tp 25 tk 49 ty-10; A226 B003 C001;», содержащий: название модели, включен или выключен, установленный режим и температуру, показания термодатчиков (помещения, теплоносителя и улицы), напряжение сети.

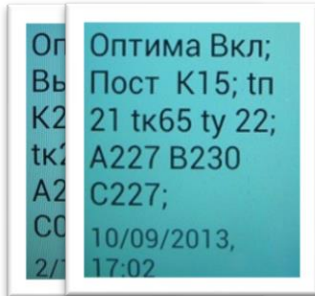
Ответ высылается на номер отправителя команды.

Смс о аварийной ситуации:

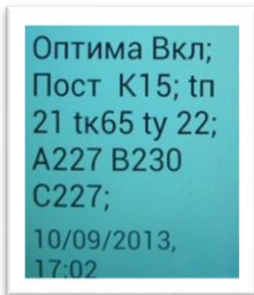
Если в пункте «4/1 контроль» для события выбрано «вкл» то по этому событию высылается смс на все прописанные номера.

УПРАВЛЕНИЕ КОТЛОМ ЧЕРЕЗ GSM

1. Включение и выключение котла дистанционно: необходимо отправить смс - ВКЛ или ВЫКЛ. После получения Вашего смс, котел, соответственно, включится или выключится и отправит на Ваш телефон соответствующее уведомление:



2. Для перевода котла в режим работы «Климат» и изменения температуры помещения - необходимо отправить смс – с буквой «К» и цифрой необходимой температуры (в диапазоне от +5С°до +35С°), например - «К23», «К15», «К13», «К35» и тп.



После получения Вашего смс, котел перейдет в заданный режим и отправит Вам соответствующее уведомление:

Оп Оптима Вкл. – котел включен;

Пост – программа работы «Постоянная»;

К15 – режим «Климат», заданная температура помещения +15С°;

тп 21– текущая температура помещения+21С°;

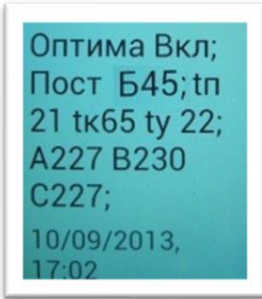
тк 65 - текущая температура теплоносителя +65С°;

тy22 - текущая уличная температура +22С°;

А227,В230, С227 – напряжение на фазах А;В;С.

3. Для перевода котла в режим работы «Бойлер» и изменения температуры теплоносителя - необходимо отправить смс – с буквой «Б» и цифрой необходимой температуры (в диапазоне от +5С°до +80С°), например - «Б05», «Б15», «Б50», «Б65» и тп. После получения

Вашего смс, котел перейдет в заданный режим и отправит Вам соответствующее уведомление:



*Оптимa Вкл. – котел включен;
Пост – программа работы «Постоянная»;
Б45 – режим «Бойлер», заданная температура теплоносителя +45С°;
tn 21– текущая температура помещения+21С°;
tk 65 - текущая температура теплоносителя +65С°;
ty22 - текущая уличная температура +22С°;
A227,B230, C227 – напряжение на фазах А;В;С.*

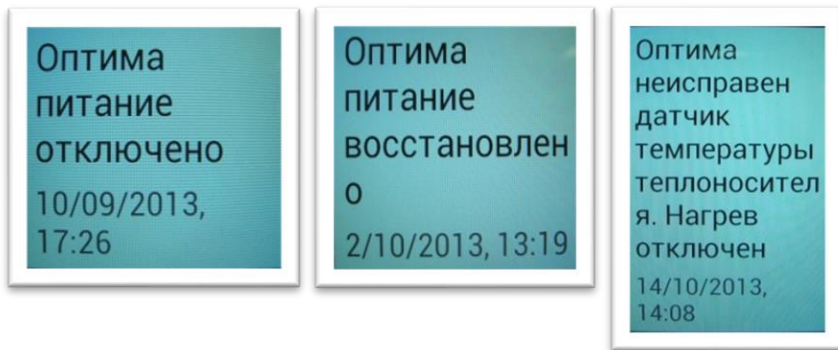
4. Для запроса текущего состояния котла необходимо отправить смс со знаком вопроса - ?. После получения Вашего смс, котел ответит Вам соответствующим уведомлением:



*Оптимa Вкл. – котел включен;
Пост – программа работы «Постоянная»;
К22 – режим «Климат», заданная температура помещения +22С°;
tn 21– текущая температура помещения+21С°;
tk 65 - текущая температура теплоносителя +65С°;
ty22 - текущая уличная температура +22С°;
A227,B230, C227 – напряжение на фазах А;В;С.*

5. При возникновении аварийной ситуации котел «Интоис Оптимa МК» пришлет Вам смс о неисправности:

При отключении и восстановлении подачи электроэнергии и неисправности датчиков :



6. При использовании GSM модуля в качестве охранной или пожарной сигнализации:

На плате расположены клеммы для пожарной и охранной сигнализации. Признак срабатывания сигнализации: размыкание контактов клеммы (например, через реле).

То есть: штатно - выводы клеммы замкнуты, авария: выводы разомкнуты.

Нужно не забыть включить опрос сигнализации в меню (пункт GSM).

При срабатывании охранной сигнализации отправляется СМС: "сработала охранная сигнализация", при пожарной: "сработала пожарная сигнализация"

КОМПЛЕКТ ПОСТАВКИ GSM:

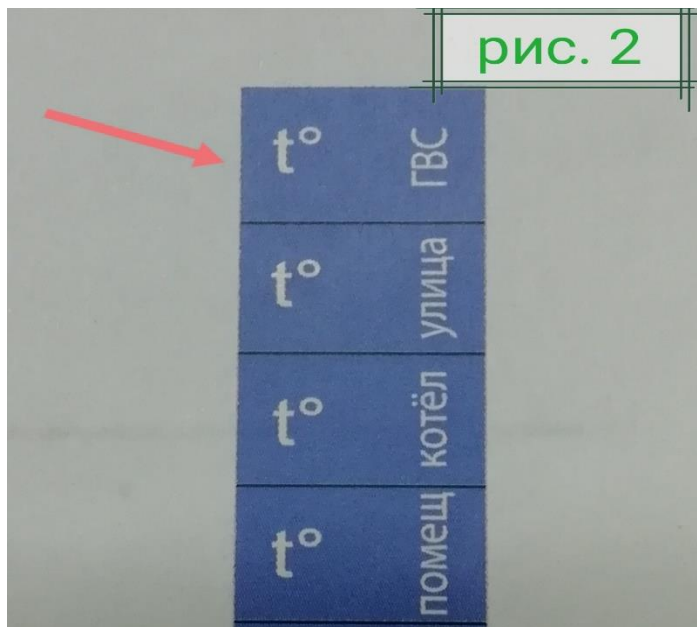
ПЛАТА GSM модуля	1шт
АККУМУЛЯТОР (4,5А)	1шт
ВЫНОСНАЯ АНТЕННА	1шт

ИНСТРУКЦИЯ ПО УПРАВЛЕНИЮ ТРЕХХОДОВЫМ КЛАПАНЫМ В КОТЛЕ ИНТОИС ОПТИМА

В котлах с управлением ГВС (в приоритете), **датчик ГВС**
приобретается отдельно.

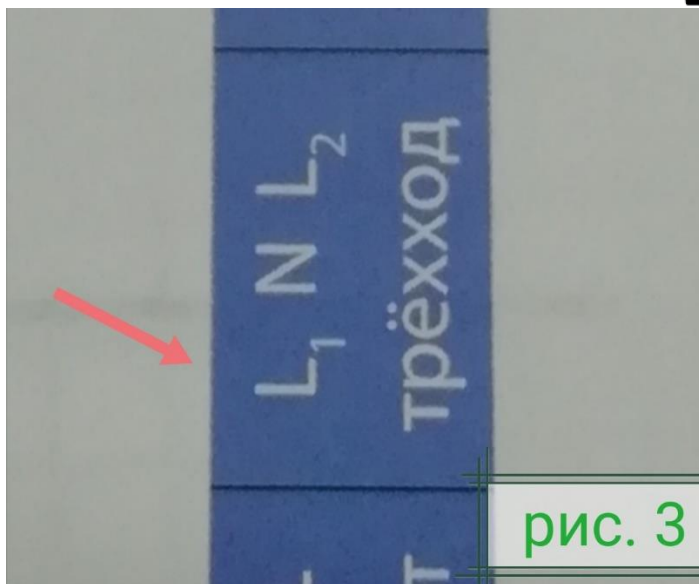


1) После запуска котла (при наличии датчика * ГВС который подключается на плату контроллера рис.2)



контроллер даёт команду приводу 3-х ходового клапана (220В на клемнике, куда подключается управление приводом L1 рис.3),

* после подключения датчика ГВС в меню появляется пункт ГВС под номером 4 (рис.1)



чтобы открыть путь циркуляции через накопительный водонагреватель ГВС (температура теплоносителя 80 градусов). После набора температуры, заданной вручную в режиме ГВС, контроллер переключает 220В с L1 на L2 и открывается путь циркуляции отопления (гистерезис датчика ГВС 5 градусов).

2) Диапазон установки температур в режиме ГВС 30-60 градусов (рис.4)



3) Раз в неделю (вторник) котёл греет бойлер ГВС до температуры 80 градусов, для того чтобы убить бактерии.

4) В неотапительный сезон, когда котёл работает только на ГВС надо задавать температуру теплоносителя меньше 30 градусов, и ещё раз в неделю контроллер даёт команду (220В) на привод для прогона насоса по системе отопления сроком на 1 минуту.

В программе записана функция, при достижении температуры теплоносителя 85 градусов (гистерезис 5 градусов) контроллер выключает котёл по перегреву.

ПРАВИЛА ЭКСПЛУАТАЦИИ И ТЕХНИЧЕСКОЕ ОБСЛУЖИВАНИЕ

Оптимальный режим работы АЭК достигается за счёт правильного выбора программы работы электрического котла.

ТЭНы будут служить дольше, если вода в системе будет подготовлена и ее температура в теплообменнике не будет нагреваться выше +65°C. При этой температуре происходит значительно меньшее образование накипи на поверхности ТЭНа, остается высокой его теплоотдача и увеличивается срок службы.

При эксплуатации АЭК необходимо следить за отсутствием протекания воды в местах соединений, проверять визуально надежность крепления заземляющего проводника не реже чем один раз в месяц.

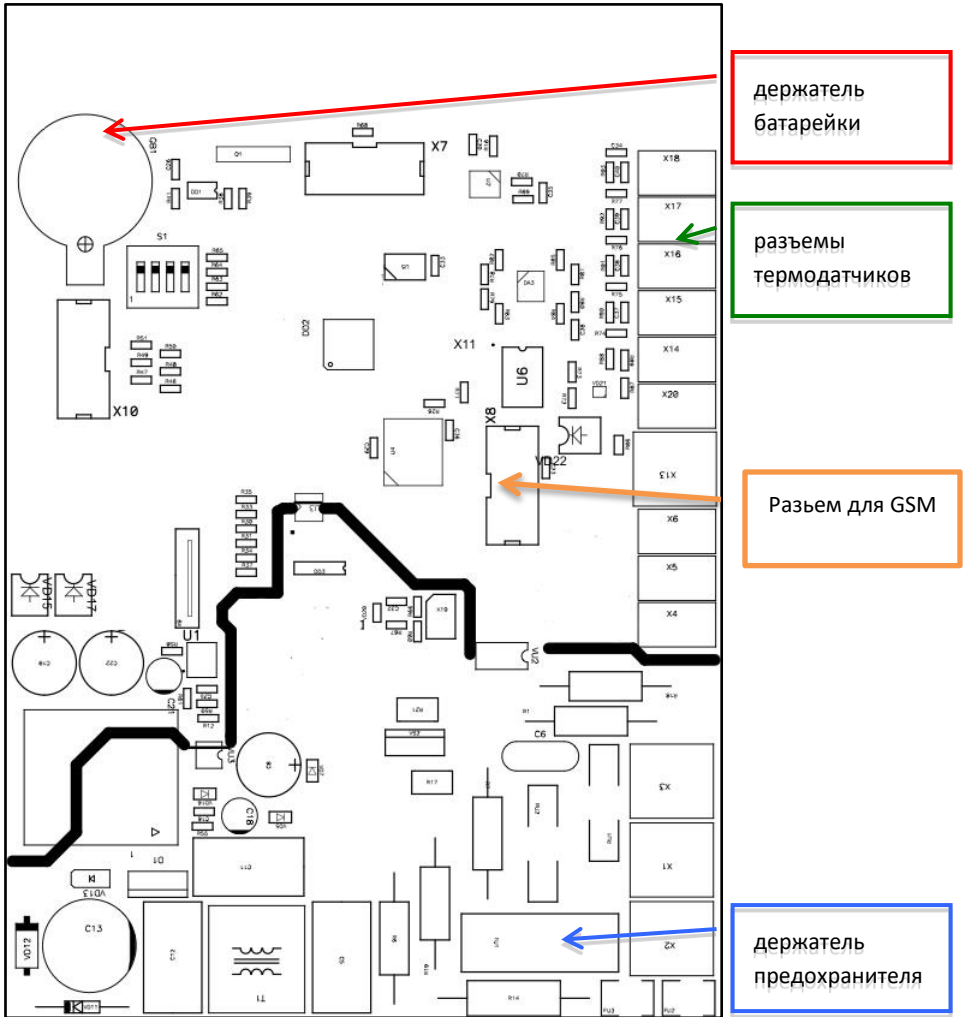
Техническое обслуживание АЭК заключается в периодических осмотрах токоведущих частей и контактных соединений, измерениях сопротивления изоляции и заземляющего устройства, подтяжке контактных соединений, осмотре системы отопления, проверке наличия воды и доливке воды в систему отопления. Периодичность технического обслуживания электрических цепей АЭК согласно ПТЭ электроустановок потребителей. Рекомендуется производить осмотры электрических цепей АЭК, протяжку уплотнений и проверку наличия нормального уровня воды в системе отопления в отопительный период не реже 1 раз в месяц.

Перед началом отопительного сезона рекомендуется проверить и дотянуть все электрические и водяные соединения, проверить герметичность системы, провести очистку фильтров, проконтролировать элементы безопасности и проверить функционирование котла. Качество теплоносителя должно соответствовать ПТЭТЭ от 24.03.2003 №115.

ЧАСТО ЗАДАВАЕМЫЕ ВОПРОСЫ

Описание неисправности	действие
<p>Котел не работает: нет подсветки экрана, на экране нет символов, не слышно работы насоса.</p>	<p>1) Проверить исправность автомата для котла</p> <p>2) проверить подключение к электросети и наличие напряжения в рабочем диапазоне</p> <p>3) проверить состояние плавкого предохранителя</p>
<p>после выключения-включения электропитания сбрасывается время</p>	<p>заменить батарейку (элемент CR2032)</p>
<p>показание термодатчиков помещения и/или улицы «XXX»</p> <p>котел работает только в режиме бойлер</p>	<p>проверить состояние проводов термодатчиков помещения и улицы, подключение проводов к разъемам, состояние термодатчиков</p>
<p>надпись на экране «дiктл несп iп=>»</p> <p>котел работает только в режиме климат</p>	<p>проверить состояние проводов термодатчика котла, подключение проводов к разъемам, состояние термодатчика</p>
<p>надпись на экране «дат t неисправ»</p> <p>нагрева нет</p>	<p>проверить состояние проводов термодатчиков помещения и котла, подключение проводов к разъемам, состояние термодатчиков</p>

Схема платы контроллера



ГАРАНТИЙНЫЕ ОБЯЗАТЕЛЬСТВА

Предприятие-изготовитель гарантирует безотказную работу:

АЭК мощностью 3-18 кВт, в течение 18 месяцев, но не более 2 лет с момента продажи предприятием-изготовителем, при условии выполнения монтажных и пусконаладочных работ системы отопления объекта квалифицированными специалистами или организацией, имеющей лицензию на проведение данных работ.

Адреса организаций, имеющих лицензию для проведения пусконаладочных работ, указываются торгующими организациями.

Пуско-наладочные работы и работы перед началом отопительного сезона предусматривают следующие действия:

- проверку герметичности АЭК, протяжку гаек крепления ТЭН;
- проверку правильности подключения АЭК к системе отопления;
- проверку правильности подключения АЭК к электрической сети и циркуляционному насосу;
- протяжку всех контактов электрических цепей.

Техническое обслуживание АЭК и ремонт осуществляется квалифицированным персоналом сервисного центра или аттестованной для проведения таких работ организацией.

Протяжка ТЭНов и электрических соединений должна проводиться не реже 2 раз в год. Рекомендуется проводить протяжку один раз в три месяца.

При отсутствии гарантийного талона срок гарантии исчисляется со дня изготовления АЭК.

Рекламации на работу АЭК не принимаются, бесплатный ремонт и замена АЭК не производится в случаях, если:

- проектирование и монтаж системы отопления и водоснабжения на объекте проведены организацией, не имеющей соответствующей лицензии на данный вид работ или с несоблюдением требований, изложенных в данном руководстве пользователя;
- параметры электрической сети не соответствуют требованиям, изложенным в данном Руководстве пользователя;
- отсутствует заземление АЭК, или земля объединена с нулевым проводом;
- система отопления не была промыта или система заполнена неподготовленной водой, в теплоносителе содержатся твердые примеси, приводящие к отложению осадка в теплообменнике или к интенсивному образованию

накипи на ТЭНах, не устранены протечки АЭК или его соединений с системой отопления;

- ремонт АЭК произведен не квалифицированным специалистом или пользователем;
- АЭК использовался не по назначению.

Изделие, утратившее товарный вид по вине потребителя, обмену не подлежит.

При обнаружении неисправностей в АЭК потребитель обязан выключить АЭК из сети и обратиться в сервисную службу.

Решение о гарантийной или платной форме выполнения ремонта в течение гарантийного срока принимается работником сервисной службы после установления причин неисправности.

Процедура отнесения к гарантийному ремонту прописана в договоре сервисного обслуживания.

Гарантийный срок хранения АЭК – 18 месяцев с момента даты изготовления

ГАРАНТИЙНЫЙ ТАЛОН

1.	Наименование	<i>Автоматический электронагревательный котел Интоис Оптима МК</i>
2.	Модель	<i>Интоис Оптима МК</i> _____
3.	Серийный номер	_____
4.	Дата изготовления	« ____ » _____ 20__ г.
5.	Изготовитель	ООО «Интоис Оптима», г. Москва, ул. Маршала Бирюзова дом1 корп2
6.	Гарантийное обслуживание (заполняется продавцом)	1. ООО «Интоис Оптима», г. Москва, ул. Маршала Бирюзова дом1. 8 (495) 773-67-68, моб. 89166989973, 89166989975.
		2.
		3.
7.	Дата продажи	« ____ » _____ 20__ г.
8.	Наименование, адрес, тел. Продавца	
9.	Подпись представителя продавца	_____ / _____ /
10.	Наименование должности _____ и расшифровка фамилии представителя продавца и ПЕЧАТЬ	М.П

1. При покупке убедительно просим проверить правильность заполнения гарантийного талона, а именно:

- Наименование и серийный номер приобретаемого АЭК, указываемые в товаросопроводительных документах (накладных, товарных чеках) должны соответствовать наименованию и серийному номеру, указанным в Гарантийном талоне;
- В гарантийном талоне должны быть указаны следующие сведения: модель и серийный номер АЭК; наименование, адрес и телефон изготовителя АЭК; дата продажи, наименование, адрес и телефон Продавца, а также наименование должности, подпись и расшифровка подписи представителя Продавца, удостоверенные его четкой печатью.

2. Настоящей гарантией изготовитель гарантирует исправную работу АЭК в течение 18 месяцев (АЭК мощностью 3-18 кВт) со дня его продажи. Если дата продажи не указана, то гарантийный срок устанавливается со дня его изготовления.

3. Гарантия действительна только при предъявлении гарантийного талона, оформленного согласно требованиям п.1 настоящего Порядка, и товарно-денежных документов, подтверждающих факт покупки.

4. Гарантийное обслуживание включает в себя бесплатный ремонт или замену вышедших из строя комплектующих деталей и узлов АЭК.

5. Претензии по комплектации и внешнему виду АЭК принимаются только при его покупке. Претензии по внутренней комплектности принимаются в течение 30 дней с даты продажи только при наличии неповрежденных наклеек и пломб на АЭК.

6. В случае наличия у АЭК существенных недостатков, то есть которые не могут быть устранены, либо которые проявляются и после устранения, производится:

- замена неисправного АЭК на аналогичный. При такой замене перерасчет цены товара не производится;
- замена неисправного АЭК на другую модель, если покупатель готов оплатить разницу в стоимости АЭК по цене на день замены. При замене АЭК гарантийный срок исчисляется заново со дня передачи его потребителю.

7. АЭК не подлежит бесплатному ремонту в следующих случаях:

- если неисправность возникла в связи с нарушениями действующих государственных нормативов и правил в РФ, а также инструкции изготовителя при проведении монтажных и пусконаладочных работ, а также при эксплуатации;
- если неисправность возникла в связи с нарушением правил, установленных изготовителем, по транспортировке и хранению АЭК;

- если имеются следы постороннего вмешательства или производился ремонт самостоятельно или силами третьих лиц;
- если обнаружены не согласованные с изготовителем изменения конструкции или схемы соединения, за исключением оговоренных в инструкции;
- имеются внешние и внутренние механические повреждения (трещины, следы удара, вмятины);
- наличие повреждений, полученных в результате аварий, либо воздействия огня, влаги, грязи, агрессивной среды, попадания внутрь посторонних предметов и пр.;

8. Гарантией не предусмотрено профилактическое обслуживание и замена расходных материалов, установка, наладка и подключение АЭК, обучение работе с ним.

9. Изготовитель гарантирует продажу комплектующих деталей, узлов и материалов любому покупателю для обеспечения нормальной работы АЭК в период послегарантийного срока на основании его заявки и оплаты.

10. Гарантийный талон, содержащий исправления, недействителен, за исключением случаев, когда исправления сделаны продавцом и заверены его печатью.

11. Комплект АЭК соответствует описанному в документации. С правилами установки и эксплуатации ознакомлен. С условиями гарантии ознакомлен.

_____ / _____ /

Подпись покупателя (потребителя)

Талон на установку

АЭК «Интоис Оптима МК» мощностью— _____ заводской номер _____

Установлен по адресу _____

Монтажной организацией

_____ (наименование монтажной
организации проводившей установку)

Адрес _____

Тел _____

Номер Лицензии _____

Представитель монтажной организации: _____

« _____ » « _____ » 20 _____ г.

(подпись)

(расшифровка)

М.П.

<p>ООО «Интоис Оптима МК» Ремонт _____ № _____ (гарант / негарант)</p> <p style="text-align: center;">Выполненные работы</p> <p>_____</p> <p>_____</p> <p>Работу выполнил _____ _____ (Ф.И.О. Мастера)</p> <p>(подпись)</p> <p>Дата «__» «_____» 20__ г</p> <p>Владелец _____ _____ (подпись) _____ (расшифровка)</p>	<p>ООО «Интоис Оптима МК» На ремонт _____ № _____ (гарант / негарант)</p> <p>Продан _____ _____ (Наименование организации)</p> <p>Владелец _____ _____ (адрес и телефон)</p> <p>_____</p> <p style="text-align: center;">Выполненные работы</p> <p>_____</p> <p>_____</p> <p>Работу выполнил _____ _____ (Ф.И.О. Мастера)</p> <p>(подпись)</p> <p>Дата «__» «_____» 20__ г</p> <p>Владелец _____ _____ (подпись) _____ (расшифровка)</p>
<p>ООО «Интоис Оптима МК» Ремонт _____ № _____ (гарант / негарант)</p> <p style="text-align: center;">Выполненные работы</p> <p>_____</p> <p>_____</p> <p>_____</p> <p>Работу выполнил _____ _____ (Ф.И.О. Мастера)</p> <p>(подпись)</p> <p>Дата «__» «_____» 20__ г</p> <p>Владелец _____ _____ (подпись) _____ (расшифровка)</p>	<p>ООО «Интоис Оптима МК» На ремонт _____ № _____ (гарант / негарант)</p> <p>Продан _____ _____ (Наименование организации)</p> <p>Владелец _____ _____ (адрес и телефон)</p> <p>_____</p> <p style="text-align: center;">Выполненные работы</p> <p>_____</p> <p>_____</p> <p>Работу выполнил _____ _____ (Ф.И.О. Мастера)</p> <p>(подпись)</p> <p>Дата «__» «_____» 20__ г</p> <p>Владелец _____ _____ (подпись) _____ (расшифровка)</p>

