

РУКОВОДСТВО ПОЛЬЗОВАТЕЛЯ



АВТОМАТИЧЕСКИЙ ЭЛЕКТРОНАГРЕВАТЕЛЬНЫЙ КОТЁЛ «INTOIS ONE МК»

«INTOIS ONE МК» мощностью 3-18 кВт со встроенным насосом и расширительным баком

Внимание монтажных организаций!!!

Перед пуском Автоматического Электрического Котла (АЭК) необходимо подтянуть все гайки крепления ТЭН, «на сухую», то есть до попадания в АЭК теплоносителя.

Данная процедура необходима для устранения люфта ТЭН, могущего возникнуть в процессе транспортировки АЭК к месту монтажа.

СОДЕРЖАНИЕ

Введение.....	4
Технические параметры.....	5
Требования безопасности.....	7
Комплект поставки.....	9
Транспортировка и хранение.....	9
Устройство АЭК.....	10
Требования к монтажу и пусконаладочным работам.....	12
Порядок включения.....	16
Правила эксплуатации и техническое обслуживание.....	18
Гарантийные обязательства.....	18
Гарантийный талон.....	20
Памятка покупателю.....	21
Талон на Установку.....	23
Техническое обслуживание.....	24

ВВЕДЕНИЕ

Автоматический электронагревательный котёл (далее АЭК) "Интоис One МК" предназначен для отопления индивидуальных жилых домов, коттеджей, дач, торговых помещений и других отдельно расположенных зданий различного назначения, а также как индивидуальный квартирный генератор тепла. АЭК адаптирован к повышению, понижению напряжения электросети.

АЭК "Интоис One МК" выпускается с потребляемой мощностью от 3 до 27 кВт с циркуляционным насосом и расширительным баком.

Автоматический электронагревательный котёл "Интоис One МК" соответствует требованиям нормативных документов:

- ГОСТ Р МЭК 33-1-94,
- ГОСТ Р 51318.14.1-99 (СИСПР 14-1-93),
- ГОСТ Р 51318.14.1-99 (СИСПР 14-1-97),
- ГОСТ Р 51317.3.2-99 (МЭК 61000-3-2-95),
- ГОСТ Р 51317.3.2-99 (МЭК 61000-3-2-94)

Адрес изготовителя: ООО "Интоис Оптима", ИНН 7734592321, КПП 773401001. Почтовый адрес: г. Москва, ул. Маршала Бирюзова, дом1. Телефон: 8 (495) 773-67-68, моб. 89166989973, 89166989975. Фактический адрес: г. Москва, ул. Маршала Бирюзова, дом 1. корп. 2

Установленный производителем в порядке п.2 ст.5 Федерального закона РФ «О защите прав потребителей» гарантийный срок службы изделия равен 18 месяцам с даты продажи, при условии, что изделие используется в строгом соответствии с настоящим руководством и применимыми техническими стандартами.

© ООО «Интоис Оптима». Все права защищены.

Названия продуктов или компаний, упоминаемые в данном руководстве, могут быть товарными знаками или товарными именами соответствующих владельцев. ООО «Интоис Оптима» придерживается политики непрерывного развития и оставляет за собой право вносить любые изменения и улучшения в любой продукт, описанный в этом документе, без предварительного уведомления. Содержание этого документа предоставлено на условиях «как есть». ООО «Интоис Оптима» оставляет за собой право пересматривать или изменять содержимое данного документа в любое время без предварительного уведомления.

**ТЕХНИЧЕСКИЕ ПАРАМЕТРЫ
АВТОМАТИЧЕСКИХ
ЭЛЕКТРОНАГРЕВАТЕЛЬНЫХ
КОТЛОВ
«Интоис One МК»**

!!! ВНИМАНИЕ !!!

Прежде чем начать установку и эксплуатацию АЭК, внимательно ознакомьтесь с настоящим руководством, в котором описываются технические характеристики, установка, подключение и настройка АЭК, программирование контроллера, а также правила эксплуатации и технического обслуживания АЭК.

Тип котла										
«Интоис One МК»										
Количество ТЭНов	п Т	2				3				
Циркуляционный насос		25/40						25/60		
Расширительный бак	л	12								
Номинальное напряжение	В	1×220				3×380				
Потребляемая мощность	кВт	3	4	5	6	7,5	9	12	15	18
Мощности по ступеням	кВт	1,5+1,5	2+2	2,5+2,5	3+3	2,5+2,5+ +2,5	3+3+3	4+4+4	5+5+5	6+6+6
Ток потребления одной фазы	А	14	18	23	28	12	14	18	23	28

Ток автомата защиты	А	АЕ 2050 М-25	АЕ 2050 М-25	АЕ 2050 М-32	АЕ 2050 М-40	АЕ 2050 М-25	АЕ 2050 М-25	АЕ 2050 М-32	АЕ 2050 М-32	АЕ 2050 М-40
Сечение силового кабеля (Медь)	мм ²	4	4	6	6	4	4	4	4	4
Сечение нулевого кабеля (медь)	мм ²	4	4	4	4	4	4	4	4	4
Сечение кабеля заземления	мм ²	0,75	1	1,5	2,5	1,5	2,5	2,5	4	6
Площадь отапливаемого помещения	м ²	30	40	50	60	75	90	120	150	180
Диапазон установки t° Помещения	°С	от +5 до +35								
Диапазон установки t° теплоносителя	°С	от +5 до +80								
Подсоед. к АЭК	in	1								
Габаритные размеры котла	мм	580×400×300								
Габаритные размеры котла с упаковкой	мм	700×460×335								
Масса котла	кг	25								
Масса котла с упаковкой	кг	27								
Объем бака	л	6								

ТРЕБОВАНИЯ БЕЗОПАСНОСТИ

Требования по установке и эксплуатации

Монтаж АЭК в отопительную систему и подключение к электросети производится по техническим условиям владельца электросетей в соответствии с "Инструкцией по электроснабжению индивидуальных жилых домов и других частных сооружений", утверждённой МИНТОПЭНЕРГО 16.03.94 г. Информационным письмом ГлавГосЭнергоНадзора № 42- 6/8 - ЭТ от 21.03.94 г.

Установка и подключение АЭК должно выполняться квалифицированным персоналом в соответствии с действующими "Правилами устройства электроустановок" (ПУЭ), "Правилами технической эксплуатации электроустановок потребителей" (ПТЭЭП, ГОСТ Р 50669-94, ГОСТ Р 50571, НПБ 243-97, МГСН 3.01-96) и «Межотраслевыми правилами по охране труда при эксплуатации электроустановок» (ПОТ РМ-016-2001).

Подключение АЭК к электросети с напряжением 220В- 380В трёхфазного тока частотой 50Гц с обязательной установкой на вводе АЭК автоматического выключателя в стационарной проводке, обеспечивающей рабочий ток по каждой фазе, в соответствии с данными указанными в п.7 (технические параметры).

!!! ВНИМАНИЕ !!!

Не допускается объединение нулевого и заземляющего проводников.

АЭК устанавливается в помещениях, соответствующих требованиям: ГОСТ 12.1.004, ГОСТ 12.1.010, "Правил устройства электроустановок" (ПУЭ), утвержденных ГлавТехУправлением и ГосЭнергоНадзором МинЭнерго СССР, "Правил техники безопасности при эксплуатации электроустановок потребителей" и "Правил эксплуатации электроустановок потребителей" (ПТЭ и ПЭЭП), утвержденных ГлавГосЭнергонадзором СССР, СНиП 3.05.06, СНиП 3.05.07, утвержденных ГосСтроем СССР, ВСН 59-88, утвержденных ГосКомАрхитектуры, "Типовых правил пожарной безопасности для жилых домов, гостиниц, общежитий, зданий административных учреждений и индивидуальных гаражей", утвержденных МВД СССР 20.11.1978 г.

Условия эксплуатации в части внешних воздействующих факторов должны соответствовать следующим требованиям: климатических – по ГОСТ 15150 и ГОСТ 15543.1, механических – по ГОСТ 17516.1, специальных сред – по ГОСТ 24682.

Ремонт и техническое обслуживание АЭК производится только при отключении напряжения электродвигателя.

!!! ВНИМАНИЕ !!!

Без заземления АЭК НЕ ВКЛЮЧАТЬ!

Категорически запрещается использовать для заземления металлоконструкции водопроводных, отопительных и газовых сетей.

!!! ВНИМАНИЕ !!!

Наличие Дифавтомата с стационарной проводке обязательно.

Требования к системе отопления

Автономная система отопления должна содержать:

- электроротёл;
- циркуляционный насос;
- теплообменники (радиаторы);
- расширительный бак;
- группу безопасности;
- вентиль для заполнения отопительной системы;
- сливной вентиль.

Электропитание осуществляется от однофазной и трехфазной сети переменного тока с напряжением питающей сети 220/380В и частотой 50 Гц.

!!! ВНИМАНИЕ !!!

Для подключения АЭК к электрической сети необходимо разрешение местной службы ГОСЭНЕРГОНАДЗОРА.

Безопасность эксплуатации АЭК обеспечивается за счет следующих функций:

- Ограничение максимальной рабочей температуры теплоносителя до +80С;
- Наличие аварийного термовыключателя, отключающего ТЭНы АЭК от электросети при температуре теплоносителя свыше +90С±5С;
- Выключение нагрева теплоносителя при возникновении аварийной ситуации, независимо от установленной температуры котла и помещения;
- Наличие системы диагностики и контроля работы АЭК с выводом на лицевую панель следующей информации:

- 8 -

***Руководство пользователя
АЭК «INTOIS ONE МК»***

- ❖ наличие напряжения на каждой из фаз «А, В, С»;
- ❖ температура теплоносителя;
- ❖ температура помещения;
- ❖ температура окружающей среды;
- ❖ установленная программа;
- ❖ текущее время, день недели, число.
- Счетчик количество часов работы ТЭНов
- Профилактическая прокачка теплоносителя: при отсутствии нагрева и включённом котле, насос включается на 15 минут в течение суток. Таким образом, снижается возможность выхода из строя насоса из-за наличия механических осадков и исключается образование солевых отложений в системе отопления (например, в летнее время).

КОМПЛЕКТ ПОСТАВКИ

АЭК	1 шт.
Гарантийный талон	1 шт.
Наконечник подсоединения кабеля заземления	1 шт.
Кабельный ввод-сальники PG19	1шт.
Кабельный ввод-сальники PG 21	1шт.

ТРАНСПОРТИРОВКА И ХРАНЕНИЕ

Транспортирование АЭК необходимо производить в упакованном виде в закрытых транспортных средствах автомобильным, железнодорожным, воздушным или речным транспортом.

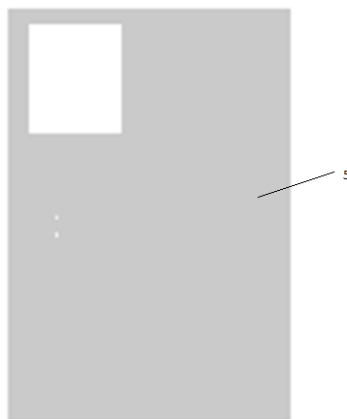
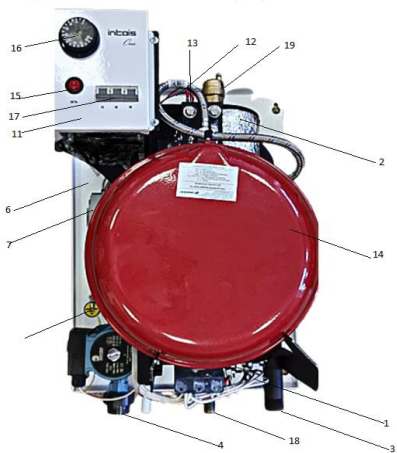
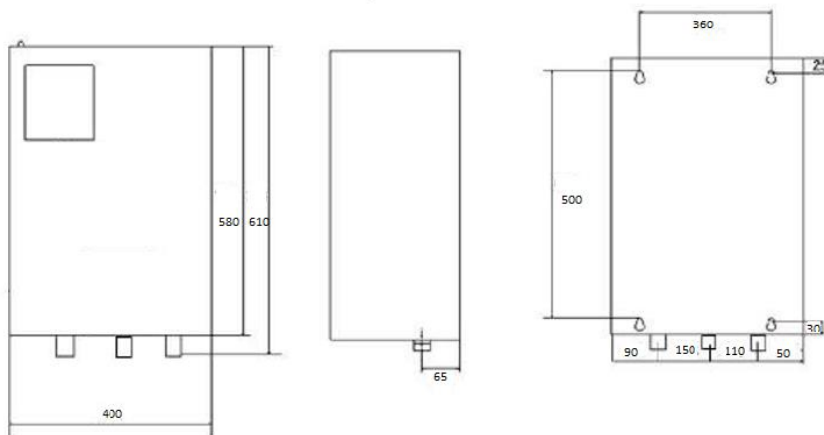
АЭК следует хранить в заводской упаковке в закрытых помещениях с естественной вентиляцией при температуре от -10°С до +45°С с относительной влажностью не более 75%.

УСТРОЙСТВО АЭК

АЭК представляет собой теплообменник, установленный в корпусе вместе с системой ручного управления. На передней части корпуса расположен блок управления, на задней стенке корпуса имеются крепежные отверстия для крепления АЭК к стене. Сверху и снизу на АЭК находятся патрубки для монтажа в систему отопления

Внутри корпуса установлен теплообменник, коммутационное оборудование, расширительный бак, насос, сбросной клапан, воздухоотводчик.

Интоис One МК:



1. ТЭНы
2. Теплообменник.
3. Выходной патрубок прямой магистрали.
4. Входной патрубок обратной магистрали.
5. Крышка корпуса АЭК.
6. Задняя стенка корпуса АЭК.
7. Электромагнитный пускатель.
- 8.
9. Подключение кабеля «земля».
10. .
11. Панель управления.
12. Датчик температуры котла
13. Термореле $90\text{ }^{\circ}\text{C} \pm 5$
14. Расширительный бак
15. Кнопка включения котла
16. Регулировка температуры теплоносителя
17. Переключатели выбора количества ТЭНов (Т1,Т2,Т3)
18. Сливной патрубок
19. Воздухоотводчик

Теплообменник представляет собой цилиндрический сосуд с укрепленными в нём электронагревателями (ТЭНами) и двумя патрубками для подвода и отвода теплоносителя.

В верхней части теплообменника установлены термореле, датчик температуры теплоносителя.

ТРЕБОВАНИЯ К МОНТАЖУ И ПУСКОНАЛАДОЧНЫМ РАБОТАМ

Подготовка оборудования

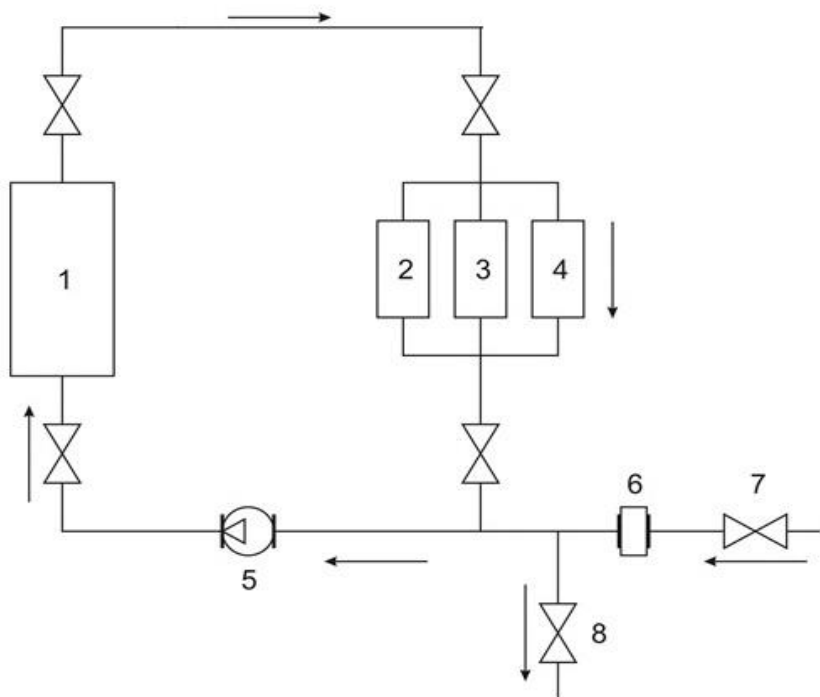
!!! ВНИМАНИЕ !!!

**Перед началом монтажа АЭК в отопительную систему
необходимо произвести протяжку ТЭН и проверить надежность
крепления кабелей в АЭК**

Установка и порядок подключения АЭК

АЭК крепится к стене через отверстия которые находятся на задней крышке, выходным патрубком вверх. Не допускается установка группы безопасности над АЭК (во избежание попадания аварийного сброса теплоносителя на АЭК).

Рекомендуемая схема подключения АЭК к системе теплообеспечения

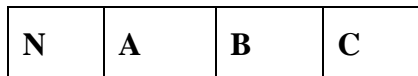


приведена ниже. (рис. 3)

1. АЭК
2. 3.4. Теплообменники (радиаторы)
5. Циркуляционный насос
6. Фильтр очистки воды
7. Кран заполнения системы
8. Сливной кран

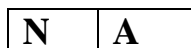
Подключение АЭК к электросети производится с помощью кабеля, сечением соответствующим в таблице технические параметры п.7,8,9 настоящего руководства. К колодке поз.8 (рис.2.1 и рис.2.2).

Кабель рабочей (фазной) проводки закрепить к выводам А, В, С для трехфазной сети. Нулевой кабель к выводу N.



N A B C

Кабель рабочей (фазной) проводки закрепить к выводу А для однофазной сети



N A

Циркуляционный насос необходимо подсоединить на клеммную колодку платы контроллера поз.12 согласно маркировке.



L — питающий провод насоса

N — нейтральный провод насоса

!!! ВНИМАНИЕ !!!

Наличие Дифавтомата с стационарной проводке обязательно.

Заземляющий кабель подсоединить к болту поз.9 (рис.2.1и рис.2.2), предварительно закрепив на нем специальный наконечник из комплекта поставки. Для заземления следует применять кабель того же сечения, что и фазный.

Датчик температуры помещения крепится на стене, в защищённом от солнечного света, сквозняков, источников тепла месте, на высоте около двух метров от пола.

Датчик температуры окружающей среды крепится на наружной стене здания, в защищённом от солнечного света и атмосферных осадков месте.

Для подключения датчиков используется провод, входящий в комплект поставки. Подводящие провода датчиков температуры подключаются в соответствующие клеммы платы контроллера поз.13 (рис.2.1 и рис. 2.2).

!!! ВНИМАНИЕ !!!

Применение других проводов, а также их удлинение не допускается.

!!! ВНИМАНИЕ !!!

Электрическое подключение и заземление АЭЖ должно осуществляться квалифицированным персоналом в соответствии с ПУЭ.

Требования к теплоносителю

После подключения питания АЭК к электросети, датчиков температуры помещения и окружающей среды, циркуляционного насоса закрыть переднюю крышку и закрепить её винтами.

Перед пуском котла необходимо промыть трубы отопительной системы под давлением.

Перед котлом устанавливается фильтр или подобное оборудование, которое должно устанавливаться так, чтобы позволять проводить периодическую очистку без слива теплоносителя.

После сборки отопительной системы, её промывки и опрессовки, а также выполнения всех электромонтажных работ, система заполняется теплоносителем. В качестве теплоносителя рекомендуется использовать деминерализованную воду, т.е. дистиллированную либо кипячённую и профильтрованную, не содержащую примесей, способствующих образованию накипи.

Желательно установить гидромагнитную систему преобразования солей жидкости (ГМС).

Опрессовку АЭК проводить при давлении не выше 6Атм., либо при закрытых входном и выходном вентилях.

Запрещается производить включение АЭК если изложенные выше требования не выполнены.

!!! ВНИМАНИЕ !!!

В случае использования несоответствующего теплоносителя или в случае загрязнения котла осадками из отопительной системы на АЭК гарантия не распространяется.

Перед включением АЭК необходимо проверить: правильность подключения к системе отопления, наличие в системе отопления теплоносителя, отсутствие утечек теплоносителя, наличие надёжного заземления и правильность подключения к электрической сети.

Запорная арматура (если она установлена в системе на трубопроводах к аппарату) должна быть в открытом состоянии.

ПОРЯДОК ВКЛЮЧЕНИЯ

Перед включением АЭК необходимо проверить: правильность подключения к системе отопления, наличие в системе отопления воды, отсутствие утечек воды, наличие надёжного заземления, правильность подключения к электрической сети. Запорная арматура (если она установлена в системе на трубопроводах к аппарату) должна быть в открытом состоянии.

Запрещается производить включение АЭК при наличии не устранённых вышеуказанных замечаний.

На лицевой части расположен блок управления.

1. Переключатели выбора количества нагревательных элементов (Т1, Т2, Т3).
2. Регулятор задания температуры теплоносителя.
3. Сетевой выключатель.

На блоке управления:

1. Установить переключатель «СЕТЬ» в положение «ВЫКЛ». Установить переключатели выбора количества нагревательных элементов в положение (ВЫКЛ).
2. Установить ручку регулятора температуры котла в минимальные положения.
3. Установить переключатель «СЕТЬ» в положение «ВКЛ».
4. Установить ручку регулятора температуры котла в положение соответствующее требуемому значению.
5. Переключателями выбора количества нагревательных элементов (Т1, Т2, Т3) выбрать необходимую текущую мощность АЭК.

Установка режимов работы АЭК осуществляется с помощью органов управления на передней панели блока управления. Переключатели выбора количества нагревательных элементов определяет текущую мощность, потребляемую котлом для поддержания температуры. Переключатели могут использоваться для ограничения потребляемой мощности. В таблице 3 приведены возможные варианты выбора.

Таблица 3.

Мощность котла, кВт	T1	T1+T2	T1+T2+T3
3,0	1,5	3,0	-
4,0	2,0	4,0	-
5,0	2,5	5,0	-
6,0	3,0	6,0	-
7,5	2,5	5,0	7,5
9,0	3,0	6,0	9,0
12,0	4,0	8,0	12,0
15,0	5,0	10,0	15,0
18,0	6,0	12,0	18,0

При использовании АЭК в качестве «резервного», необходимо управляющий шлейф от основного котла подключить к клемме «РЕЗЕРВ», установить переключатель «сеть» в положение «ВКЛ», переключатели Т-1,Т-2,Т-3 –на необходимую мощность, регулятор Ткотла – на заданную температуру. При поступлении команды на включение от основного котла «резервный» АЭК включится в заданный режим.

При подключении выносного термостата, необходимо управляющий провод подключить к клемме «РЕЗЕРВ», установить заданную температуру помещения. АЭК будет поддерживать заданную температуру помещения независимо от установленной температуры теплоносителя.

ПРАВИЛА ЭКСПЛУАТАЦИИ И ТЕХНИЧЕСКОЕ ОБСЛУЖИВАНИЕ

Оптимальный режим работы АЭК достигается за счёт правильного подбора температурных параметров.

Электронагреватели трубчатые (ТЭНы) будут служить дольше, если вода в системе будет подготовлена, и ее температура в теплообменнике будет нагреваться не выше +65°C.

При этой температуре происходит значительно меньшее накипеобразование на поверхности ТЭНа, остается высоким его КПД и увеличивается срок службы.

При эксплуатации АЭК необходимо следить за отсутствием протекания воды в местах соединений, проверять визуально надежность крепления заземляющего проводника.

Техническое обслуживание АЭК заключается в периодических осмотрах токоведущих частей и контактных соединений, измерениях сопротивления изоляции и заземляющего устройства, подтяжке контактных соединений, осмотре системы отопления, проверке наличия воды и доливке воды в систему отопления. Периодичность технического обслуживания электрических цепей АЭК согласно ПТЭ электроустановок потребителей.

Рекомендуется производить осмотры электрических цепей АЭК и наличия нормального уровня воды в системе отопления в отопительный период не реже 1 раз в месяц.

ГАРАНТИЙНЫЕ ОБЯЗАТЕЛЬСТВА

Предприятие-изготовитель гарантирует нормальную работу АЭК в течение 18 месяцев, но не более 2 лет с момента продажи предприятием-изготовителем, при условии выполнения монтажных и пуско-наладочных работ системы отопления объекта квалифицированными специалистами или организацией имеющими лицензию на проведение данных работ.

Адреса организаций, имеющих лицензию для проведения пуско-наладочных работ, указываются торгующими организациями.

Пуско-наладочные работы и работы перед началом отопительного сезона предусматривают следующие действия:

- проверку герметичности АЭК;
- проверку правильности подключения АЭК к системе отопления;
- проверку правильности подключения АЭК к электрической сети и циркуляционному насосу;
- протяжку всех контактов электрических цепей.

Техническое обслуживание АЭК и ремонт осуществляется квалифицированным персоналом сервисного центра или аттестованной для проведения таких работ организацией.

Протяжка ТЭНов и электрических соединений должна проводиться не реже 2 раз в год.

Рекомендуется проводить протяжку один раз в три месяца.

При отсутствии гарантийного талона срок гарантии исчисляется со дня изготовления АЭК.

Рекламации на работу АЭК не принимаются, бесплатный ремонт и замена АЭК не производится в случаях, если:

- проектирование и монтаж системы отопления и водоснабжения на объекте проведены организацией, не имеющей соответствующей лицензии на данный вид работ или с несоблюдением требований, изложенных в данном Руководстве пользователя;
- параметры электрической сети не соответствуют требованиям, изложенным в данном Руководстве пользователя;
- отсутствует заземление АЭК, или земля объединена с нулевым проводом;
- система отопления не была промыта или система заполнена неподготовленной водой, в теплоносителе содержатся твердые примеси, приводящие к отложению осадка в теплообменнике или к интенсивному образованию накипи на ТЭНах, не устранены протечки АЭК или его соединений с системой отопления;
- ремонт АЭК произведен не квалифицированным специалистом или пользователем;
- АЭК использовался не по назначению.

Изделие, утратившее товарный вид по вине потребителя, обмен не подлежит.

При обнаружении неисправностей в АЭК потребитель обязан выключить АЭК из сети и не демонтируя его из системы, вызвать работника сервисной службы.

Решение о гарантийной или платной форме выполнения ремонта в течение гарантийного срока принимается работником сервисной службы после установления причин неисправности.

Процедура отнесения к гарантийному ремонту прописана в договоре сервисного обслуживания.

Гарантийный срок хранения АЭК – 2 года с момента даты изготовления.

ГАРАНТИЙНЫЙ ТАЛОН

1.	Наименование	<i>Автоматический электронагревательный котел Интоис ONE МК</i>
2.	Модель	<i>Интоис ONE МК</i> _____
3.	Серийный номер	_____
4.	Дата изготовления	« ____ » _____ 20__ г.
5.	Изготовитель	ООО «Интоис Оптима», г. Москва, ул. Маршала Бирюзова дом1
6.	Гарантийное обслуживание (заполняется продавцом)	1. ООО «Интоис Оптима», г. Москва, ул. Маршала Бирюзова дом1. 8 (495) 773-67-68, моб. 89166989973, 89166989975.
2.		_____
3.		_____
7.	Дата продажи	« ____ » _____ 20__ г.
8.	Наименование, адрес, тел. Продавца	_____
9.	Подпись представителя продавца	_____ / _____ /
10.	Наименование должности и расшифровка фамилии представителя продавца и ПЕЧАТЬ	<div style="border-bottom: 1px solid black; height: 15px; margin-bottom: 5px;"></div> <div style="border-bottom: 1px solid black; height: 15px; margin-bottom: 5px;"></div> <div style="text-align: right; margin-top: 20px;">М.П</div>

ПАМЯТКА ПОКУПАТЕЛЮ

1. При покупке убедительно просим проверить правильность заполнения гарантийного талона, а именно:
 - Наименование и серийный номер приобретаемого АЭК, указываемые в товаросопроводительных документах (накладных, товарных чеках) должны соответствовать наименованию и серийному номеру, указанным в Гарантийном талоне;
 - В гарантийном талоне должны быть указаны следующие сведения: модель и серийный номер АЭК; наименование, адрес и телефон изготовителя АЭК; дата продажи, наименование, адрес и телефон Продавца, а также наименование должности, подпись и расшифровка подписи представителя Продавца, удостоверенные его четкой печатью.
2. Настоящей гарантией изготовитель гарантирует исправную работу АЭК в течение 18 месяцев, но не более 2 лет с момента продажи предприятием-изготовителем. Если дата продажи не указана, то гарантийный срок устанавливается со дня его изготовления.
3. Гарантия действительна только при предъявлении гарантийного талона, оформленного согласно требованиям п.1 настоящего Порядка, и товарно-денежных документов, подтверждающих факт покупки.
4. Гарантийное обслуживание включает в себя бесплатный ремонт или замену вышедших из строя комплектующих деталей и узлов АЭК.
5. Доставку АЭК по адресу выполнения гарантийного ремонта и обратно осуществляется за счет средств изготовителя.
6. Претензии по комплектации и внешнему виду АЭК принимаются только при его покупке. Претензии по внутренней комплектности принимаются в течение 30 дней с даты продажи только при наличии неповрежденных наклеек и пломб на АЭК.
7. В случае наличия у АЭК существенных недостатков, то есть которые не могут быть устранены, либо которые проявляются и после устранения, производится:
 - замена неисправного АЭК на аналогичный. При такой замене перерасчет цены товара не производится;
 - замена неисправного АЭК на другую модель, если покупатель готов оплатить разницу в стоимости АЭК по цене на день замены. При замене АЭК гарантийный срок исчисляется заново со дня передачи его потребителю.

8. АЭК не подлежит бесплатному ремонту в следующих случаях:
- если неисправность возникла в связи с нарушениями действующих государственных нормативов и правил в РФ, а также инструкции изготовителя при проведении монтажных и пусконаладочных работ, а также при эксплуатации;
 - если неисправность возникла в связи с нарушением правил, установленных изготовителем, по транспортировке и хранению АЭК;
 - если имеются следы постороннего вмешательства или производился ремонт самостоятельно или силами третьих лиц;
 - если обнаружены не согласованные с изготовителем изменения конструкции или схемы соединения, за исключением оговоренных в инструкции;
 - имеются внешние и внутренние механические повреждения (трещины, следы удара, вмятины);
 - наличие повреждений, полученных в результате аварий, либо воздействия огня, влаги, грязи, агрессивной среды, попадания внутрь посторонних предметов и пр.;
9. Гарантией не предусмотрено профилактическое обслуживание и замена расходных материалов, установка, наладка и подключение АЭК, обучение работе с ним.
10. Изготовитель гарантирует продажу комплектующих деталей, узлов и материалов любому покупателю для обеспечения нормальной работы АЭК в период послегарантийного срока на основании его заявки и оплаты.
11. Гарантийный талон, содержащий исправления, недействителен, за исключением случаев, когда исправления сделаны продавцом и заверены его печатью.
12. **Комплект АЭК соответствует описанному в документации. С правилами установки и эксплуатации ознакомлен. С условиями гарантии ознакомлен.**

_____ / _____ /

Подпись покупателя (потребителя)

Талон на установку

АЭК «Интоис **One** МК» мощностью— _____ заводской номер _____

Установлен по адресу _____

Монтажной организацией _____

_____ (наименование монтажной
организации проводившей установку)

Адрес _____

Тел _____

Номер Лицензии _____

Представитель монтажной организации: _____

« _____ » « _____ » 20 _____ г.

(подпись)

(расшифровка)

М.П.

ООО «Интоис Оптима МК»
Ремонт _____ № _____
(гарант / негарант)

Выполненные работы

Работу выполнил _____
(Ф.И.О. Мастера)

(подпись)

Дата «__» «_____» 20__ г

Владелец _____
(подпись) (расшифровка)

ООО «Интоис Оптима МК»
На ремонт _____ № _____
(гарант / негарант)

Продан _____
(Наименование организации)

Владелец _____
(адрес и телефон)

Выполненные работы

Работу выполнил _____
(Ф.И.О. Мастера)

(подпись)

Дата «__» «_____» 20__ г

Владелец _____
(подпись) (расшифровка)

ООО «Интоис Оптима МК»
Ремонт _____ № _____
(гарант / негарант)

Выполненные работы

Работу выполнил _____
(Ф.И.О. Мастера)

(подпись)

Дата «__» «_____» 20__ г

Владелец _____
(подпись)

(расшифровка)

ООО «Интоис Оптима МК»
На ремонт _____ № _____
(гарант / негарант)

Продан _____
(Наименование организации)

Владелец _____
(адрес и телефон)

Выполненные работы

Работу выполнил _____
(Ф.И.О. Мастера)

(подпись)

Дата «__» «_____» 20__ г

Владелец _____
(подпись) (расшифровка)

